

DESIGN MUSEUM

BRUSSELS

ACTIVITÉ

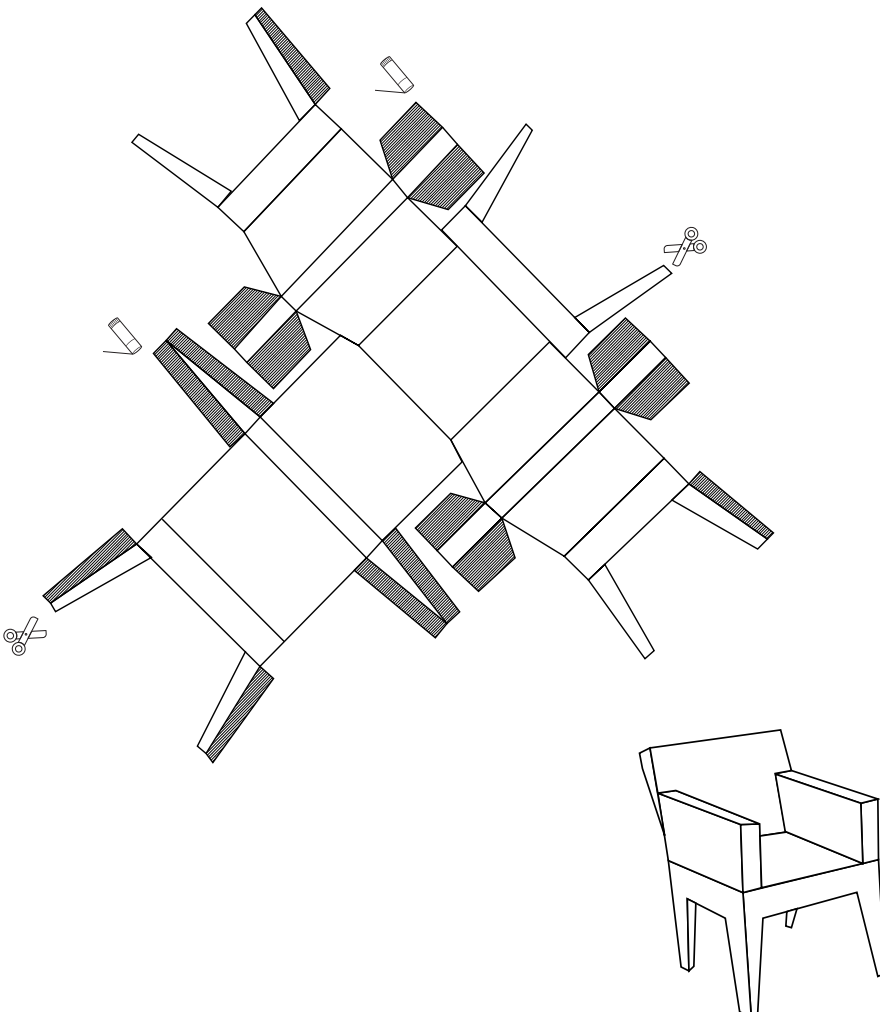
Crée ta propre chaise design

Matériel

- Un patron de chaise
- Une paire de ciseaux
- De la colle
- Des marqueurs et/ou crayons de couleur
- Et tout ce que tu peux récupérer

Comment ?

Tu as toujours rêvé d'être un designer ou tu es un bricoleur né ? C'est donc bien le moment pour mettre à profit ta créativité débordante. Utilise un des patrons et crée ta propre maquette de chaise en 3D. Laisse libre cours à ton imagination : transforme ta chaise en trône, modifie son dossier ou son assise, ajoute un parasol pour les beaux jours, ...



Partage
ta réalisation via
[#designmuseumbrussels](#)
ou
info@designmuseum.brussels

